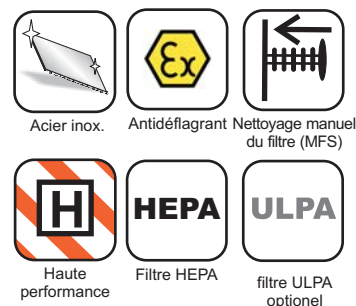


EXPI-20L DT

ASPIRATEUR ELECTRIQUE ANTIDÉFLAGRANT ET ASSURANT
LA PROTECTION CONTRE L'INFLAMMATION DES POUSSIÈRES
MODELE EXPI-20L DT (MFS) RE HEPA

GEDO



CE 0081 Ex II 2 G/D EEx d IIA T3
IP6X – T200°C

LCIE 03 ATEX 6297



- Aspirateur monophasé certifié conformément à l'ATEX 100a, directive 94/9/CE, concernant le matériel électrique pour utilisation en atmosphères explosibles.
- Appareil de catégorie 2, assurant un haut niveau de protection, conçu pour être utilisé dans les atmosphères explosibles classées ATEX Zones 1 & 2 (gaz) et 21 & 22 (poussières).
- Composé d'acier inoxydable AISI 304 à l'exception du chariot.
- Conçu pour la récupération des poussières uniquement et en particulier pour la récupération des poussières fines pulvérisées.
- Le système de filtration est composé d'un filtre principal antistatique et d'un pré filtre antistatique extra large.
- Des sacs conductibles en polyéthylène sont disponibles en option pour l'élimination en toute sécurité des substances récupérées. Cette option comprend un kit de dépression.
- Équipé d'une cuve de récupération d'une capacité de 25 litres et détachable pour permettre de la vider aisément.

Tel 0970 407 110 (prix appel local)

Port 0699 518 042

Fax 0170 247 193

Mel ivan.thiriez@gedo.fr


THIRIEZ - GEDO Matériels de nettoyage

14 Bd J. Vernet (Conciergerie), F-13008 Marseille

www.pulverisateurs.com - www.aspirateur-pro.com - www.gedo.fr

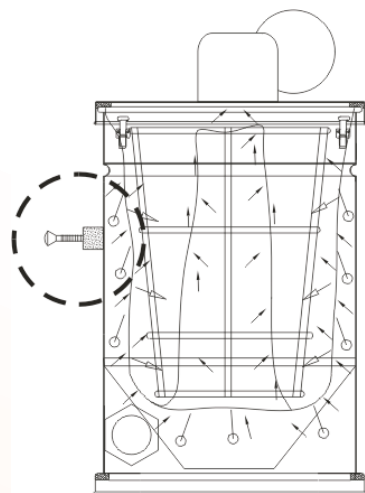
THIRIEZ MANAGEMENT GEDO Sarl au Capital de 5.000 € R.C. Marseille

Tableau des performances

Modèle 	Phase/Volts À 50 Hz	Intensité	Indice de protection	Puissance	Débit d'air	Dépression entrée d'air bouchée	Capacité de récupération
EXP1-20L DT (MFS) RE HEPA	1/120	9A	IP65	1 kW	224 m³/h	1753 mm H ₂ O	25ℓ
	1/230	4.5A	IP65	1 kW	209 m³/h	1554 mm H ₂ O	25ℓ

Dimensions : Longueur: 61cm x Largeur: 58cm x Hauteur: 109cm. 35.5 kg Niveau sonore : 75 dB(A) à 2m

Système manuel de nettoyage du filtre (MFS= Manual Filter Shaker)



- Le système de nettoyage est composé d'un poussoir mécanique situé sur le coté de l'aspirateur agissant directement sur la cage supportant le filtre.
- En actionnant le poussoir on déloge, par le biais de secousses, la poussière accumulée sur le filtre assurant ainsi une meilleure performance de l'aspirateur.
- Un pré filtre antistatique de type dralon qui permet de filtrer la poussière ultra fine est inclut avec le système de filtration MFS.
- Le filtre principal antistatique ainsi que la cage du filtre peuvent aisément être extraits de la chambre de filtration. Le filtre peut être lavé à l'eau tiède avec un savon doux.
- Deux types de filtration disponibles pour l'air rejeté :
 - Filtre HEPA (High Efficiency Particulate Air) d'une efficacité de 99.995% sur des particules aussi petites que 0.3 micron. Classé H14 selon la méthode à MPPS de la norme européenne EN 1822. Conçu et testé conformément aux exigences de IEST RP-CC001.3.
 - Filtre ULPA (Ultra Low Penetration Air) d'une efficacité de 99.999% sur des particules aussi petites que 0.12 micron et d'une efficacité de 99.9995% sur des particules aussi petites que 0.18 micron. Classé U15 selon la méthode à MPPS de la norme européenne EN 1822. Conçu et testé conformément aux exigences de IEST RP-CC001.3.
- Possibilité d'installer en option un filtre ULPA pour filtrer l'air en amont du moteur.

Outils et accessoires inclus Ø38mm (1 1/2")



1	381400B	Tuyau d'aspiration antistatique Kanaflex de 38 mm de diamètre et de 3m de long pour camlock de 50 mm.
2	381364A	Manche en acier inoxydable, 2 pièces, avec raccord en aluminium.
3	381236	Brosse à plancher antistatique de 46 cm en aluminium avec brosses conductibles et lames en caoutchouc.
4	381372D	Outils à coin en acier inoxydable de 28 cm.
5	381185DA	Outils à épousseter en aluminium de 13 cm de diamètre avec brosses conductibles et adaptateur en acier inoxydable.
6	383462D	Suceur conique à pointe recourbée de 25 cm composé de caoutchouc conductible et d'un adaptateur en acier inoxydable.

AVERTISSEMENT

N'UTILISER AVEC CET ASPIRATEUR QUE LES OUTILS ET ACCESSOIRES FOURNIS PAR TIGER-VAC. L'UTILISATION AVEC CET ASPIRATEUR D'OUTILS ET D'ACCESSOIRES NON FOURNIS PAR TIGER-VAC ANNULE LA GARANTIE ET RISQUE DE CAUSER UNE EXPLOSION OU DES BLESSURES GRAVES.

TIGER-VAC N'EST PAS RESPONSABLE DES DOMMAGES CAUSES PAR UNE MAUVAISE UTILISATION DE CET ASPIRATEUR

Pour de plus amples informations, visitez notre site web au www.aspirateur-pro.com ou contactez un de nos représentants.

Les spécifications sont sujettes à changement sans avis préalable. Les images sont pour fins d'illustration seulement. Tiger-Vac est une marque déposée.